

(19) 日本国特許庁 (J P)

(12) 公開特許公報 (A)

(11) 特許出願公開番号
特開2002-341329
(P2002-341329A)

(43) 公開日 平成14年11月27日 (2002. 11. 27)

(51) Int.Cl. ⁷	識別記号	F I	テマコード [*] (参考)
G 0 2 F 1/1335	5 0 0	G 0 2 F 1/1335	5 0 0 2H048
G 0 2 B 5/20	1 0 1	G 0 2 B 5/20	1 0 1 2H089
G 0 2 F 1/1339	5 0 0	G 0 2 F 1/1339	5 0 0 2H091
G 0 9 F 9/30	3 4 9	G 0 9 F 9/30	3 4 9 C 5C094
9/35		9/35	

審査請求 未請求 請求項の数 2 O L (全 5 頁)

(21) 出願番号 特願2001-150953(P2001-150953)

(22) 出願日 平成13年5月21日(2001. 5. 21)

(71) 出願人 000005821

松下電器産業株式会社
大阪府門真市大字門真1006番地

(72) 発明者 太田 圭一

大阪府門真市大字門真1006番地 松下電器
産業株式会社内

(72) 発明者 山岸 庸恭

大阪府門真市大字門真1006番地 松下電器
産業株式会社内

(74) 代理人 100112128

弁理士 村山 光威

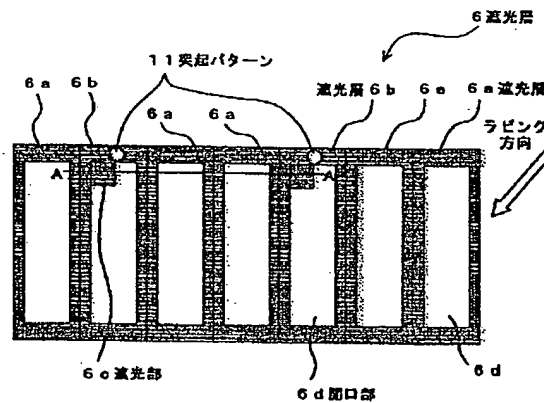
最終頁に続く

(54) 【発明の名称】 液晶表示装置

(57) 【要約】

【課題】 二枚の平行な基板の一方の基板に突起パターンを形成し、他方の基板との間でギャップを形成して液晶を充填する液晶表示装置において、ラビングの際に、突起パターン近傍に均一にラビングされない部分が発生して、光抜けを起し、画質を劣化させていた。その光抜けを防ぐために、光抜け部分を遮光層で覆うパターンを全画素に配置すると、開口率が下がり、輝度が低下する。

【解決手段】 突起パターン11が配設された画素における遮光層6bのみ、開口部6dにおける突起パターンのラビング方向下手部分に遮光部6cを延設し、突起パターンが配設されていない画素の遮光層6aは、延設遮光部を設けずに開口部6dを広くする構成とする。これにより、高画質、かつ、高輝度の液晶表示装置を実現できる。



【特許請求の範囲】

【請求項1】 互いに平行な2枚の基板を備え、一方の基板には開口部を有する遮光層が画素ごとに設けられ、複数の特定画素の前記遮光層の一部に突起パターンが配設されており、前記突起パターンにより他方の基板との間に形成されたギャップに液晶が充填されてなる液晶表示装置において、

前記突起パターンが形成された遮光層のみの前記開口部に遮光部が延設され、突起パターンが形成されていない遮光層の開口部とは異なる形状の開口部を有することを特徴とする液晶表示装置。

【請求項2】 突起パターンが形成された遮光層は、開口部における前記突起パターンのラビング方向下手部分に遮光部が延設されていることを特徴とする請求項1記載の液晶表示装置。

【発明の詳細な説明】

【0001】

【発明の属する技術分野】本発明は、互いに平行な2枚の基板の一方に突起パターンを配設し、その突起パターンにより2枚の基板間にギャップを形成して、液晶を充填してなる液晶表示装置に関する。

【0002】

【従来の技術】図3および図4は、この種の従来の液晶表示装置を示したもので、図3は遮光層の拡大図、図4は図3のB-Bにおける液晶表示装置の断面図である。図3および図4に示すように、ガラス基板1上にアレイチップ2と配向層3とが配設されて薄膜トランジスタ基板4（以下、薄膜トランジスタをTFTと称す）が形成される。ガラス基板5には遮光層6、着色層7、対向電極8、配向層9の順序で積層され、さらに、複数の特定画素の遮光層6には突起パターン11が配設されて対向電極基板10が形成される。

【0003】TFT基板4と対向電極基板10とを貼り合わせ、突起パターン11によりTFT基板4と対向電極基板10の間に形成されたギャップに液晶12を注入して、液晶セルを構成する。液晶セルのセル厚は、突起パターン11により保たれる。

【0004】

【発明が解決しようとする課題】しかしながら、上記構成の従来の液晶表示装置においては、対向電極基板に突起パターンが配設されることによるラビングの不均一部分が発生し、突起パターン11が形成された遮光層6も、図5に示したような開口部6dを持つ遮光層6aにすると、画面を表示する際に光り抜けが発生する等、画質が著しく劣っていた。そこで、その光り抜けを遮光しようと、図3のように、開口部6dに遮光部6cを延設した遮光層6bにすると、すべての画素の開口部が小さくなり、液晶表示装置として画面を表示する際に十分な輝度を確保できなかつた。

【0005】本発明は、このような従来の課題を解決す

るものであり、高画質、かつ、高輝度の液晶表示装置を提供することを目的とする。

【0006】

【課題を解決するための手段】上記課題を解決するための本発明の手段は、突起パターンが配設された画素における遮光層のみの開口部に遮光部を延設し、突起パターンが配設されていない画素の遮光層は、延設遮光部のない開口部の形状とすることを特徴とする。

【0007】この本発明によると、突起パターンのある遮光層の開口部のみを小さくすることにより、突起パターンが配設されることによって発生したラビングの不均一部分を延設された遮光部で覆うことが可能であり、ラビングの不均一部分による画質の劣化を防止することができる。また、突起パターンが配設されていない遮光層においては、延設遮光部を設けないので、従来のすべての画素の遮光層部分を大きくしている液晶表示装置と比較して、輝度を向上することができる。このようにして、高画質、かつ、高輝度の液晶表示装置を提供することが実現できる。

【0008】

【発明の実施の形態】請求項1に記載の発明は、互いに平行な2枚の基板を備え、一方の基板には開口部を有する遮光層が画素ごとに設けられ、複数の特定画素の前記遮光層の一部に突起パターンが配設されており、前記突起パターンにより他方の基板との間に形成されたギャップに液晶が充填されてなる液晶表示装置において、前記突起パターンが形成された遮光層のみの前記開口部に遮光部が延設され、突起パターンが形成されていない遮光層の開口部とは異なる形状の開口部を有することを特徴とするものである。

【0009】したがって、突起パターンが配設されることによって発生するラビングの不均一部分を遮光層部分で覆うことが可能となり、ラビングの不均一部分による画質の劣化を防止することができる。また、その他の画素の遮光層については、延設遮光部を設けない開口部の形状としたので、すべての画素の遮光層に延設遮光部を設けた従来の液晶表示装置と比較して輝度を向上することができる。

【0010】また、請求項2に記載の発明は、請求項1に記載の液晶表示装置において、突起パターンが形成された遮光層は、開口部における前記突起パターンのラビング方向下手部分に遮光部が延設されていることを特徴とするものである。

【0011】この構成によれば、突起パターンによるラビングの不均一部分のみを延設遮光部で覆うようにすることができるので、突起パターンが配設されて発生したラビングの不均一部分による画質の劣化を防止することができる。

【0012】以下、本発明の実施の形態について添付図面を参照しつつ説明する。図1および図2は、本発明の

一実施の形態における液晶表示装置を示したもので、図1は遮光層の拡大図、図2は図1のA-Aにおける液晶表示装置の断面図である。

【0013】図2に示したように、ガラス基板1上にアレイチップ2と配向層3とが配設されてTFT基板4が形成される。ガラス基板5には遮光層6、着色層7、対向電極8、配向層9の順序で積層され、さらに、複数の特定画素における遮光層6の一部には突起パターン11を配設することにより対向電極基板10が形成される。

【0014】TFT基板4と対向電極基板10とを貼り合わせ、TFT基板4と対向電極基板10の間に液晶12を注入して液晶セルを形成する。両基板間は、対向電極基板10の突起パターン11によりそのセル厚が保たれる。

【0015】図1の遮光層6のうち、突起パターン11が配設された特定の画素の遮光層6bには、その突起パターン11のラビング方向(矢印方向)下手部分の開口部6dに遮光部6cが延設されている。このように、延設された遮光部6cを設けることにより、突起パターン11によるラビングの不均一部分を遮光層で覆うことができるので、突起パターン11を形成することによる液晶表示装置の画質の劣化を防止することができる。

【0016】また、突起パターンの配設されていない画素の遮光層は、図5に示したような延設遮光部を持たない遮光層6aからなるので、開口部6dが大きく、したがって、すべての画素の遮光層6が図3のような遮光層6bから構成された従来のものに比べて、高輝度のパネルが得られる。

【0017】次に、本発明の具体例を説明する。図1、図2において、突起パターン11は直径10 μ m、高さ5 μ mの円柱形で、3画素ごとに形成される。画素のピッチは横100 \times 縦300 μ m、遮光層6aでは画素の端面から20 μ m内側まで形成されている。

【0018】突起パターン11は画素上辺の遮光層部分の中央に配設されている。突起パターン11が配設されている画素の遮光層6bは上辺の中央より左側のみ50 μ m、上辺中央より右側の部分は20 μ m、その他の辺も20 μ mとする。突起パターン11が形成されている対向電極基板10のラビング方向は図1の矢印の方向

(画素の右上から左下の方向)とする。

【0019】この具体例の場合、画素の遮光部分の上辺を通常より30 μ m大きくすることにより、ラビングの不均一部分を覆うことが可能になった。また、すべての画素に遮光層6bを用いる従来の構成と比較すると、開口率は、従来構成の47.0%に対して、50.3%まで向上できた。

【0020】

【発明の効果】以上説明したように、本発明によれば、突起パターンが配設された画素の遮光層のみの開口部に遮光部が延設され、他の画素の遮光層とは異なる開口部を持たせたことにより、突起パターンが配設されることによって発生するラビングの不均一部分を遮光層で覆うことが可能となり、ラビングの不均一部分による画質の劣化を防止することができるとともに、その他の画素の遮光層については延設遮光部を有しない広い開口部の形状とすることで、従来の液晶表示装置と比較して、輝度を向上することができるという効果を奏する。

【図面の簡単な説明】

【図1】本発明の一実施の形態における液晶表示装置の遮光層の拡大図

【図2】図1のA-Aにおける液晶表示装置の断面図

【図3】従来の液晶表示装置の遮光層の拡大図

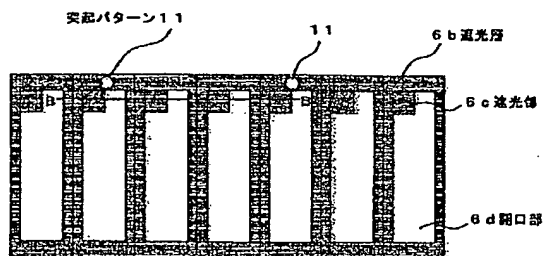
【図4】図3のB-Bにおける液晶表示装置の断面図

【図5】延設遮光部を有しない遮光層の拡大図

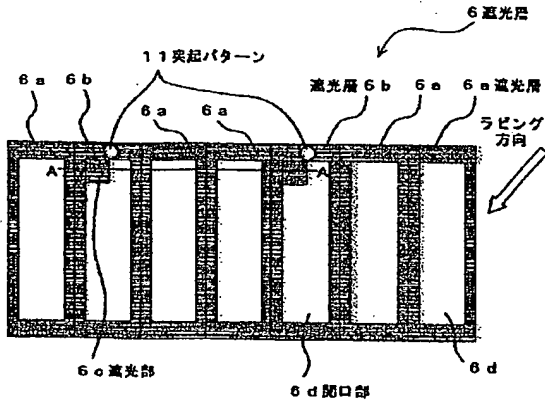
【符号の説明】

- 1 ガラス基板
- 2 アレイチップ
- 3, 9 配向層
- 4 TFT基板
- 5 ガラス基板
- 6, 6a, 6b 遮光層
- 6c 遮光部
- 6d 開口部
- 7 着色層
- 8 対向電極
- 10 対向電極基板
- 11 突起パターン
- 12 液晶

【図3】



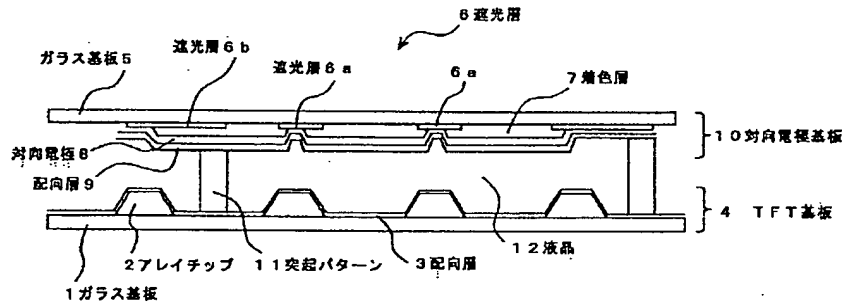
【図1】



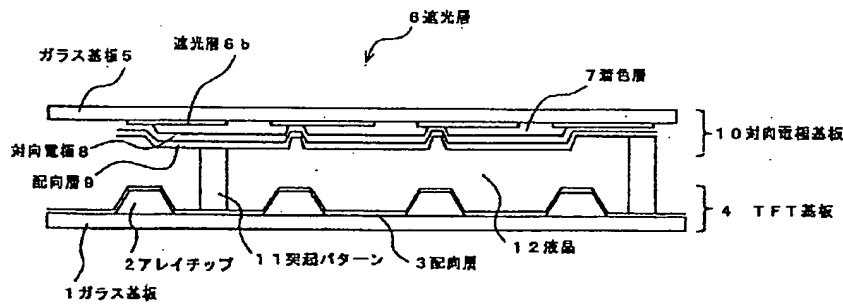
【図5】



【図2】



【図4】



フロントページの続き

Fターム(参考) 2H048 BB01 BB08
2H089 LA09 LA14 LA16 LA19 LA20
NA12 NA24 PA05 PA08 QA05
QA14 QA15 TA09 TA13
2H091 FA35Y FD04 FD16 FD22
GA06 GA08 HA07
5C094 AA10 BA03 BA43 CA19 DA14
EA04 EA05 EA07 EB02 ED15